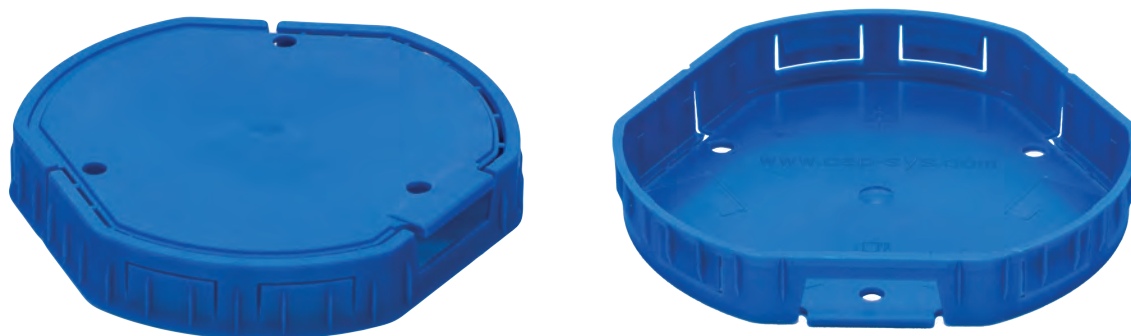


SCHNAPPKAPPE 70MM

SNAP CAP 70MM



Passend für: KeyKeg
Suitable for: KeyKeg



PRODUKTEIGENSCHAFTEN

Material: Polystyrol
Außendurchmesser: 73,50^{+0,2}mm
Innendurchmesser: 70,50^{+0,2}mm
Kappenhöhe: 11,00^{+0,2}mm
Farbe der Kappe: Diverse
Farbe des Druckes: Diverse
Bedruckbarer Bereich: max. Ø 48,00mm

PRODUCT FEATURES

Material: Polystyrene
Overall external diameter: 73,50^{+0,2}mm
Overall internal diameter: 70,50^{+0,2}mm
Cap height: 11,00^{+0,2}mm
Cap colour: Various
Printing Colour: Various
Printable area: max. Ø 48,00mm

SCHNAPPKAPPEN VON SIGL

Die Schnappkappe für KeyKeg's besteht aus umweltfreundlichem und schlagfestem Polystyrol und stellt einen sicheren Schutz gegen Manipulation Ihrer Fässer dar. Die Schnappkappe kann in 13 verschiedenen Farben und auf Wunsch mit einem einfarbigen, individuell gestaltbaren Druck geliefert werden - ideal um Ihre Marke zu platzieren. Zudem kann bei der Abfüllung mittels Inkjet-Verfahren das Abfüll- oder Mindesthaltbarkeitsdatum auf die Kappen aufgedruckt werden. Darüber hinaus sind alle Kappen zu 100% recyclebar.

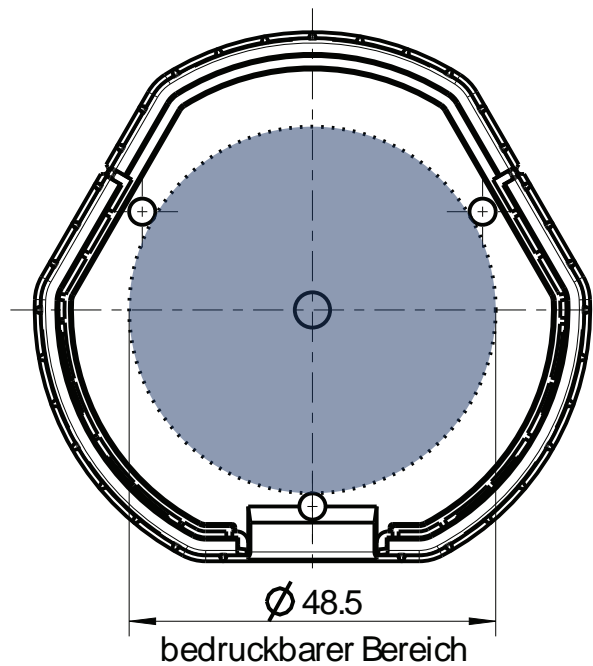
SNAP CAPS FROM SIGL

The snap cap for KeyKeg's is made of environmentally friendly and impact-resistant polystyrene and provides reliable protection against tampering with your barrels. The snap cap can be supplied in 13 different colors and, if desired, with a monochrome, customizable print - ideal for placing your brand. In addition, when filling using the inkjet process, the filling or best-before date can be printed on the caps. In addition, all caps are 100% recyclable.

SCHNAPPKAPPE 70MM

SNAP CAP 70MM

Anleitung zur Erstellung Ihrer Druckdatei



UNSERE TIPPS ZUR FEHLERFREIEN GESTALTUNG IHRER DRUCKDATEN

ALLGEMEINES

Hintergrundbilder, Verläufe und mehrfarbige Grafiken können nicht gedruckt werden, da produktionstechnisch nur ein einfarbiger Druck erstellt werden kann.

FARBMODUS

Der Farbmodus Ihrer Druckdaten muss CMYK sein, da sonst nach dem Druckvorgang ein (leicht) veränderter, optischer Gesamteindruck entstehen kann. (Daten im RGB-Farbmodus werden automatisch durch uns nach CMYK konvertiert.)

SCHRIFTEN/LINIEN

Die Mindestgröße Ihrer Schriften sollte eine Größe von 6 pt nicht unterschreiten und Linien sollten eine Stärke von 0,15 mm (positiv), bzw. 0,3 mm negativ nicht unterschreiten. Achten Sie bitte darauf, die Schriften einzubetten und Transparenzen zu vermeiden. Sollten die gewählten Schriften kleiner sein, kann es vorkommen, dass die Schrift schwerer lesbar ist.

DATEIFORMAT

Speichern Sie Ihr Dokument als bearbeitbares PDF-Dokument ab. Nach Übermittlung Ihrer Daten lassen wir Ihnen eine Druckvorschau zur Freigabe zukommen. Erst nach Ihrer Freigabe wird der Auftrag zur Erstellung des Druckklischees erteilt.